

# KAARI COLLECTION

Ronan & Erwan Bouroullec



**artek**

The Kaari Collection by Ronan & Erwan Bouroullec is the result of the first collaboration between the French designer brothers and Artek.

Based on a simple, yet intelligent standard component of a metal loop, Kaari – meaning “arch” in Finnish – is a collection that comprises rectangular and round tables as well as a desk, a wall console, a wall hook, a small round shelf, and larger shelves.

The principle behind the pieces is simple: the vertical load is supported by a wooden part. Bent steel banding provides elegant and transparent diagonal support. The interplay between the solid vertical board and the metal band gives the base a surprisingly light appearance and creates a distinctive linear silhouette. Linoleum and glossy HPL, which were chosen as surface materials, absorb or reflect light each in their own way. As the tables are used, an attractive patina will form on the surface over the course of time.

The system concept and the materials are fundamental parts of Artek’s heritage. Similar to the way Alvar Aalto used the L-leg to support a variety of tables, chairs, stools and containers, the Bouroullecs combine solid wood with steel banding to create a system that is both practical and unique.

The task was for the Bouroullecs to design a product that would be both strongly linked to Artek and decidedly new at the same time. It should be respectful to Artek’s roots without making explicit reference to historic Artek products. As a system based on an intelligent, versatile component, the Kaari Collection fully meets these requirements, while remaining fresh and original in the products’ expression. Despite the affinity with the Artek tradition, Kaari has found an aesthetic of its own, distinguishing it from classic Artek designs.

Ronan & Erwan Bouroullecin suunnittelema Kaari-sarja on Artekin ja ranskalaisten suunnittelijaveljesten ensimmäinen yhteistyö.

Kaari-sarja perustuu yksinkertaiseen, toimivaan perusosaan, joka toistuu kaikissa sarjan tuotteissa. Sarja koostuu suorakulmaisista ja pyöreistä pöydistä, kirjoituspöydästä, seinäkonsolista, seinäkoukusta, pienestä pyöreästä hyllystä sekä suuremmista seinähyllyistä.

Kaari-sarjan periaate on hyvin yksinkertainen: pystysuoraan kohdistuva kuormitus kannatellaan puuosalla. Pöytä tuetaan taivutetulla metallilla elegantisti ja ilmapasti. Sekä taivutettu puu että metalli ovat perinteisiä materiaaleja, joita on hyödynnetty Artekin valikoimassa kautta historian, mutta niitä ei kuitenkaan ole koskaan yhdistetty vastaavalla tavalla kuin Kaari-sarjassa. Tukeva pystysuora puu ja taivutettu metalli yhdessä luovat keveyden tunnun ja ainutlaatuisen graafisen kuvion. Kaari-sarjan pintamateriaalit linoleumi ja korkeakiiltoinen laminaatti heijastavat valoa eri tavoin. Molemmat ovat materiaaleja, jotka patinoituvat kauniisti ajan ja käytön myötä.

Artekin muotoilupерinteeseen kuuluvat vahvasti systeemiajattelu ja valikoidut materiaalit. Aalto hyödynsi suunnittelemaansa koivuista L-jalkarakennetta monipuolisesti pöytiin, tuoleihin, jakkaroihin ja säilytyskalusteisiin. Vastaavasti Bouroullecit ovat löytäneet Kaari-sarjan tuotteissa käytännöllisen ja ainutlaatuisen tavan yhdistää massiivipuu ja metallinen perusosa.

Bouroullecien tehtävänä oli suunnitella tuote, joka yhdistyisi vahvasti Artekin perinteeseen, mutta edustaisi kuitenkin samanaikaisesti jotakin aivan uutta. Tuotteen toivottiin kunnioittavan Artekin juuria muistuttamatta kuitenkaan erityisesti mitään Artekin klassikkoa. Kaari-sarja, joka perustuu älykkäaseen, monipuoliseen vakio-osaan, täyttää täydellisesti asetetut vaatimukset ja on muotokieleltään omaperäinen ja raikas. Huolimatta likeisestä yhteydestä Artekin perinteeseen on Kaari-sarjassa onnistuttu tavoittamaan oma estetiikkansa, joka erottaa sen klassisesta Artekin muotoilusta.

Die Kaari-Kollektion von Ronan & Erwan Bouroullec ist das Ergebnis der ersten Zusammenarbeit der französischen Designer mit Artek.

Die Kollektion basiert auf einem einfachen, aber intelligenten Bauteil, einem gebogenen Stahlband (“kaari” bedeutet im Finnischen “Bogen”), und umfasst neben rechteckigen und runden Tischen einen Schreibtisch, eine Wandkonsole, einen Wandhaken, ein kleines rundes Regal sowie eine Auswahl an größeren Wandregalen.

Das Prinzip hinter den Stücken ist simpel: Die senkrechte Last der Tischplatten und Regalbretter wird von einem massiven Holzstück getragen, während das Stahlband für diagonale Abstützung sorgt. Das Zusammenspiel von Massivholz und Stahlband lässt die Struktur überraschend leicht wirken und eine unverwechselbare, lineare Silhouette entstehen. Die Oberflächenmaterialien Linoleum und Hochglanzlaminat absorbieren und reflektieren das Licht jeweils auf ihre eigene Art. Beide Materialien entwickeln durch Gebrauch eine reiche Patina.

Das Systemkonzept und die verwendeten Materialien sind ein zentraler Teil von Arteks Erbe. So wie Alvar Aalto das L-Bein in verschiedenen Tischen, Stühlen, Hockern und Aufbewahrungsmöbeln verwendete, kreieren die Bouroullecs durch ihre Kombination von Massivholz und Stahlbändern ein System, das praktisch und einzigartig zugleich ist.

Die Aufgabenstellung für die Bouroullecs war es, ein Produkt zu schaffen, das sich auf Artek bezieht und gleichzeitig entschieden neu ist. Es sollte Respekt gegenüber Arteks Wurzeln zeigen, ohne direkte Anleihen bei Arteks historischen Produkten zu nehmen. Die Kaari-Kollektion mit ihren intelligenten, vielseitigen Systemkomponenten erfüllt diese Vorgaben und ist in ihrem Ausdruck frisch und originell. Trotz der Anlehnung an Arteks Traditionen ist mit Kaari ein Produkt entstanden, das sich formal von den klassischen Artek-Entwürfen absetzt und eine eigene Sprache gefunden hat.



REB 009 Kaari Shelf | Kaari seinähylly | Kaari Wandregal  
64 Bar Stool | 64 Baarijakkara | 64 Barhocker | Alvar Aalto 1935



REB 010 Kaari Shelf with Desk | Kaari seinähylly työtasolla | Kaari Wandregal mit Konsole  
KG002 Rival Chair | KG002 Tuoli Rival | KG002 Rival Stuhl | Konstantin Grcic 2014



REB 004 Kaari Table | Kaari pöytä | Kaari Tisch  
60 Stool | 60 Jakkara | 60 Hocker | Alvar Aalto 1933



REB 005 Kaari Desk | Kaari työpöytä | Kaari Schreibtisch  
60 Stool | 60 Jakkara | 60 Hocker | Alvar Aalto 1933



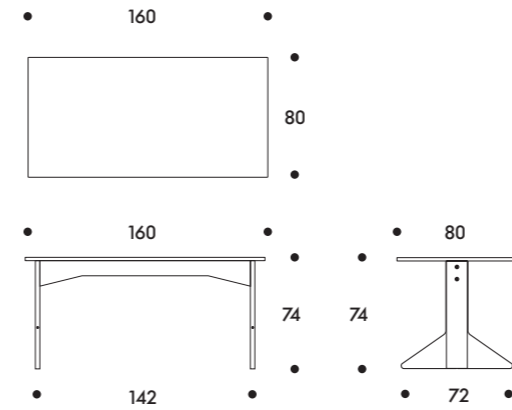






REB 012 KAARI TABLE | KAARI PÖYTÄ | KAARI TISCH

160 x 80 x 74 cm



REB 012 KAARI TABLE

Table top with linoleum (black or light grey) or HPL high gloss surface (white or black) (thickness approx. 24 mm), ABS edge black

Base solid natural oak with protective varnish or black lacquer, flat rolled steel powder coated black, felt glides

REB 012 KAARI PÖYTÄ

Pöytätaaso: linoleumi tai korkeakiiltainen laminaatti (HPL), vahvuus n 24 mm, reunalista musta ABS

Runko: massiivitammi, mattalakattu luonnonvärinen tai maalattu musta, ja mattamustaksi maalattu teräs, huopanastat

Pöytätaaso: valkoinen HPL, musta HPL, musta linoleumi, vaaleanharmaa linoleumi

Runko: luonnonvärinen tammi, mustaksi petsattu tammi

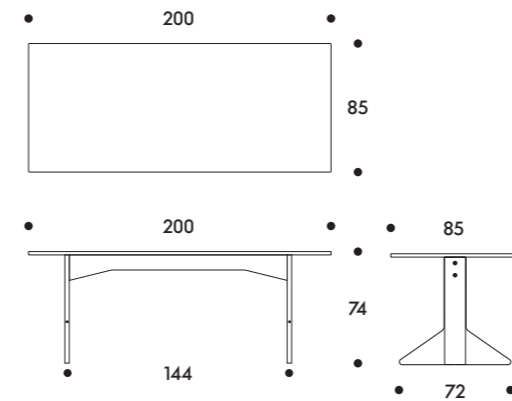
REB 012 KAARI TISCH

Tischplatte Linoleum (schwarz oder hellgrau) oder HPL Hochglanz (weiß oder schwarz)(Stärke ca. 24 mm), ABS Kante schwarz

Untergestell Eiche massiv, natur mit Naturholz Schutzlack oder schwarz lackiert, Flachstahl schwarz pulverbeschichtet, mit Filzgleitern

REB 001 KAARI TABLE | KAARI PÖYTÄ | KAARI TISCH

200 x 85 x 74 cm



REB 001 KAARI TABLE

Table top with linoleum (black or light grey) or HPL high gloss surface (white or black) (thickness approx. 24 mm), ABS edge black

Base solid natural oak with protective varnish or black lacquer, flat rolled steel powder coated black, felt glides

REB 001 KAARI PÖYTÄ

Pöytätaaso: linoleumi tai korkeakiiltainen laminaatti (HPL), vahvuus n 24 mm, reunalista musta ABS

Runko: massiivitammi, mattalakattu luonnonvärinen tai maalattu musta, ja mattamustaksi maalattu teräs, huopanastat

Pöytätaaso: valkoinen HPL, musta HPL, musta linoleumi, vaaleanharmaa linoleumi

Runko: luonnonvärinen tammi, mustaksi petsattu tammi

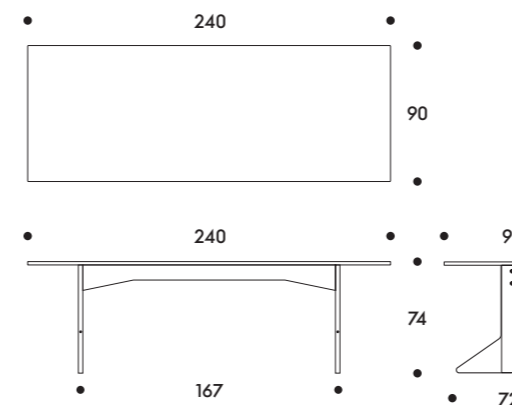
REB 001 KAARI TISCH

Tischplatte Linoleum (schwarz oder hellgrau) oder HPL Hochglanz (weiß oder schwarz)(Stärke ca. 24 mm), ABS Kante schwarz

Untergestell Eiche massiv, natur mit Naturholz Schutzlack oder schwarz lackiert, Flachstahl schwarz pulverbeschichtet, mit Filzgleitern

REB 002 KAARI TABLE | KAARI PÖYTÄ | KAARI TISCH

240 x 90 x 74 cm



REB 002 KAARI TABLE

Table top with linoleum (black or light grey) or HPL high gloss surface (white or black)(thickness approx. 24 mm), ABS edge black

Base solid natural oak with protective varnish or black lacquer, flat rolled steel powder coated black, felt glides

REB 002 KAARI PÖYTÄ

Pöytätaaso: linoleumi tai korkeakiiltainen laminaatti (HPL), vahvuus n 24 mm, reunalista musta ABS

Runko: mattalakattu massiivitammi, luonnonvärinen tai mustaksi petsattu, ja mattamustaksi maalattu teräs, huopanastat

Pöytätaaso: valkoinen HPL, musta HPL, musta linoleumi, vaaleanharmaa linoleumi

Runko: luonnonvärinen tammi, mustaksi petsattu tammi

REB 002 KAARI TISCH

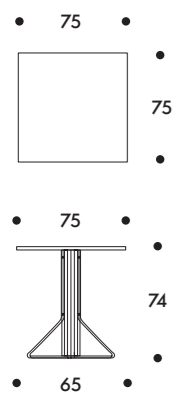
Tischplatte Linoleum (schwarz oder hellgrau) oder HPL Hochglanz (weiß oder schwarz)(Stärke ca. 24 mm), ABS Kante schwarz

Untergestell Eiche massiv, natur mit Naturholz Schutzlack oder schwarz lackiert, Flachstahl schwarz pulverbeschichtet, mit Filzgleitern



## REB 011 KAARI TABLE | KAARI PÖYTÄ | KAARI TISCH

75 x 75 x 74 cm



## REB 011 KAARI TABLE

Table top with linoleum (black or light grey) or HPL high gloss surface (white or black)(thickness approx. 24 mm), ABS edge black

Base solid natural oak with protective varnish or black lacquer, flat rolled steel powder coated black, felt glides

## REB 011 KAARI PÖYTÄ

Pöytätaaso: linoleumi tai korkeakiiltoinen laminaatti (HPL), vahvuus n 24 mm, reunalista musta ABS

Runko: mattalakattu massiivitammi, luonnonvärinen tai mustaksi petsattu, ja mattamustaksi maalattu teräs, huopanastat

Pöytätaaso: valkoinen HPL, musta HPL, musta linoleumi, vaaleanharmaa linoleumi

Runko: luonnonvärinen tammi, mustaksi petsattu tammi

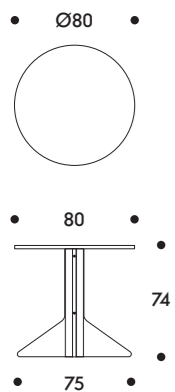
## REB 011 KAARI TISCH

Tischplatte Linoleum (schwarz oder hellgrau) oder HPL Hochglanz (weiß oder schwarz)(Stärke ca. 24 mm), ABS Kante schwarz

Untergestell Eiche massiv, natur mit Naturholz Schutzlack oder schwarz lackiert, Flachstahl schwarz pulverbeschichtet, mit Filzgleitern

## REB 003 KAARI TABLE | KAARI PÖYTÄ | KAARI TISCH

80 x 74 cm



## REB 003 KAARI TABLE

Table top with linoleum (black or light grey) or HPL high gloss surface (white or black) (thickness approx. 24 mm), ABS edge black

Base solid natural oak with protective varnish or black lacquer, flat rolled steel powder coated black, felt glides

## REB 003 KAARI PÖYTÄ

Pöytätaaso: linoleumi tai korkeakiiltoinen laminaatti (HPL), vahvuus n 24 mm, reunalista musta ABS

Runko: massiivitammi, mattalakattu luonnonvärinen tai maalattu musta, ja mattamustaksi maalattu teräs, huopanastat

Pöytätaaso: valkoinen HPL, musta HPL, musta linoleumi, vaaleanharmaa linoleumi

Runko: luonnonvärinen tammi, mustaksi petsattu tammi

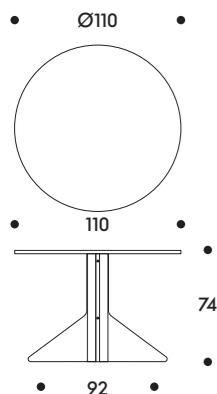
## REB 003 KAARI TISCH

Tischplatte Linoleum (schwarz oder hellgrau) oder HPL Hochglanz (weiß oder schwarz) (Stärke ca. 24 mm), ABS Kante schwarz

Untergestell Eiche massiv, natur mit Naturholz Schutzlack oder schwarz lackiert, Flachstahl schwarz pulverbeschichtet, mit Filzgleitern

## REB 004 KAARI TABLE | KAARI PÖYTÄ | KAARI TISCH

110 x 74 cm



## REB 004 KAARI TABLE

Table top with linoleum (black or light grey) or HPL high gloss surface (white or black) (thickness approx. 24 mm), ABS edge black

Base solid natural oak with protective varnish or black lacquer, flat rolled steel powder coated black, felt glides

## REB 004 KAARI PÖYTÄ

Pöytätaaso: linoleumi tai korkeakiiltoinen laminaatti (HPL), vahvuus n 24 mm, reunalista musta ABS

Runko: massiivitammi, mattalakattu luonnonvärinen tai maalattu musta, ja mattamustaksi maalattu teräs, huopanastat

Pöytätaaso: valkoinen HPL, musta HPL, musta linoleumi, vaaleanharmaa linoleumi

Runko: luonnonvärinen tammi, mustaksi petsattu tammi

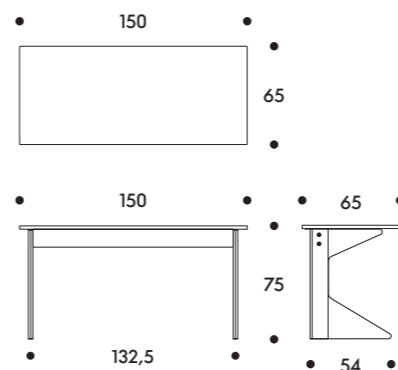
## REB 004 KAARI TISCH

Tischplatte Linoleum (schwarz oder hellgrau) oder HPL Hochglanz (weiß oder schwarz) (Stärke ca. 24 mm), ABS Kante schwarz

Untergestell Eiche massiv, natur mit Naturholz Schutzlack oder schwarz lackiert, Flachstahl schwarz pulverbeschichtet, mit Filzgleitern

## REB 005 KAARI DESK | KAARI TYÖPÖYTÄ | KAARI SCHREIBTISCH

150 x 65 x 75 cm



## REB 005 KAARI DESK

Table top with linoleum (black) or HPL high gloss surface (black) (thickness approx. 24 mm), ABS edge black

Base solid natural oak with protective varnish or black lacquer, flat rolled steel powder coated black, felt glides

## REB 005 KAARI TYÖPÖYTÄ

Pöytätaaso: linoleumi tai korkeakiiltoinen laminaatti (HPL), vahvuus n 24 mm, reunalista musta ABS

Runko: massiivitammi, mattalakattu luonnonvärinen tai maalattu musta, ja mattamustaksi maalattu teräs, huopanastat

Pöytätaaso: musta HPL, musta linoleumi

Runko: luonnonvärinen tammi, mustaksi petsattu tammi

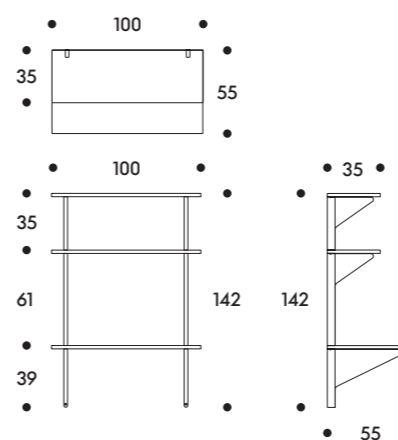
## REB 005 KAARI SCHREIBTISCH

Tischplatte Linoleum (schwarz) oder HPL Hochglanz (schwarz) (Stärke ca. 24 mm), ABS Kante schwarz

Untergestell Eiche massiv, natur mit Naturholz Schutzlack oder schwarz lackiert, Flachstahl schwarz pulverbeschichtet, mit Filzgleitern

## REB 013 KAARI SHELF WITH DESK | KAARI SEINÄHYLLY TYÖTASOLLA | KAARI WANDREGAL MIT KONSOLE

100 x 35/55 x 142 cm



## REB 013 KAARI SHELF WITH DESK

Shelves with melamine/linoleum surface, ABS edge black, wall brackets solid natural oak with protective varnish, flat rolled steel powder coated black

Panel: 100 x 55 cm, black linoleum

Panels: 100 x 35 cm, black glossy melamine

## REB 013 KAARI SEINÄHYLLY TYÖTASOLLA

Hyllyt: musta kiiltävä melamiini, työtaso musta linoleumi, reunalista musta ABS, seinäkannatin: mattalakattu luonnonvärinen massiivitammi ja mattamustaksi maalattu teräs

Työtaso: 100 x 55 cm, musta linoleumi

Hyllyt: 100 x 35 cm, musta kiiltävä melamiini

## REB 013 KAARI WANDREGAL MIT KONSOLE

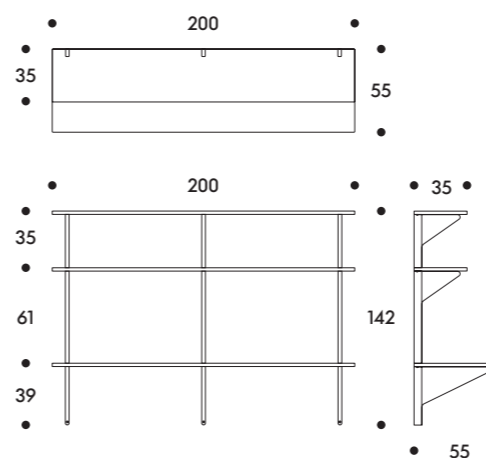
Regalböden Melamin direktbeschichtet, ABS Kante schwarz, Schreibtäbular mit Linoleumbelag, Wandbefestigung Eiche massiv, natur mit Naturholz Schutzlack, Flachstahl schwarz pulverbeschichtet

Schreibtäbular: 100 x 55 cm, Linoleum schwarz

Regalböden: 100 x 35 cm, Melamin direktbeschichtet, schwarz Hochglanz

## REB 010 KAARI SHELF WITH DESK | KAARI SEINÄHYLLY TYÖTASOLLA | KAARI WANDREGAL MIT KONSOLE

200 x 35/55 x 142 cm



## REB 010 KAARI SHELF WITH DESK

Shelves with melamine/linoleum surface, ABS edge black, wall brackets solid natural oak with protective varnish, flat rolled steel powder coated black

Panel: 200 x 55 cm, black linoleum

Panels: 200 x 35 cm, black glossy melamine

## REB 010 KAARI SEINÄHYLLY TYÖTASOLLA

Hyllyt: musta kiiltävä melamiini, työtaso musta linoleumi, reunalista musta ABS, seinäkannatin: mattalakattu luonnonvärinen massiivitammi ja mattamustaksi maalattu teräs

Työtaso: 200 x 55 cm, musta linoleumi

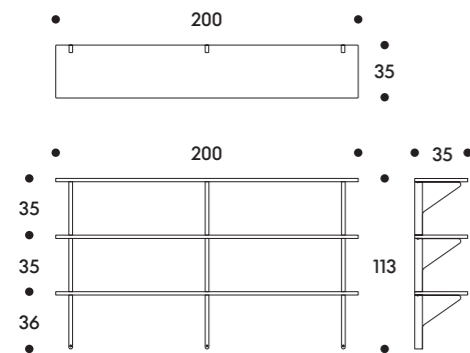
Hyllyt: 200 x 35 cm, musta kiiltävä melamiini

## REB 010 KAARI WANDREGAL MIT KONSOLE

Regalböden Melamin direktbeschichtet, ABS Kante schwarz, Schreibtäbular mit Linoleumbelag, Wandbefestigung Eiche massiv, natur mit Naturholz Schutzlack, Flachstahl schwarz pulverbeschichtet

Schreibtäbular: 200 x 55 cm, Linoleum schwarz

Regalböden: 200 x 35 cm, Melamin direktbeschichtet, schwarz Hochglanz

**REB 008 KAARI SHELF | KAARI SEINÄHYLLY | KAARI WANDREGAL**  
 200 x 35 x 113 cm
**REB 008 KAARI SHELF**

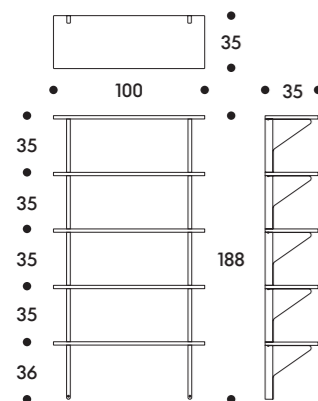
Shelves with melamine surface black gloss (thickness 22 mm), ABS edge black, wall bracket solid natural oak with protective varnish, flat rolled steel powder coated black

**REB 008 KAARI SEINÄHYLLY**

Hyllyt: musta kiiltävä melamiini (vahvuus 22 mm), reunalista musta ABS, seinäkannatin: mattalakattu luonnonvärinen massiivitammi ja mattamustaksi maalattu teräs

**REB 008 KAARI WANDREGAL**

Regalböden Melamin direktbeschichtet schwarz Hochglanz (Stärke 22 mm), ABS Kante schwarz, Wandbefestigung Eiche massiv, natur mit Naturholz Schutzlack, Flachstahl schwarz pulverbeschichtet

**REB 009 KAARI SHELF | KAARI SEINÄHYLLY | KAARI WANDREGAL**  
 100 x 35 x 188 cm
**REB 009 KAARI SHELF**

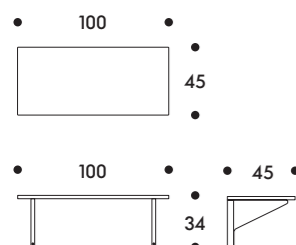
Shelves with melamine surface black gloss (thickness 22 mm), ABS edge black, wall bracket solid natural oak with protective varnish, flat rolled steel powder coated black

**REB 009 KAARI SEINÄHYLLY**

Hyllyt: musta kiiltävä melamiini (vahvuus 22 mm), reunalista musta ABS, seinäkannatin: mattalakattu luonnonvärinen massiivitammi ja mattamustaksi maalattu teräs

**REB 009 KAARI WANDREGAL**

Regalböden Melamin direktbeschichtet schwarz Hochglanz (Stärke 22 mm), ABS Kante schwarz, Wandbefestigung Eiche massiv, natur mit Naturholz Schutzlack, Flachstahl schwarz pulverbeschichtet

**REB 006 KAARI CONSOLE | KAARI TYÖTASO | KAARI KONSOLE**  
 100 x 45 x 34 cm
**REB 006 KAARI CONSOLE**

Panel with linoleum surface (thickness approx. 24 mm), ABS edge, wall bracket solid natural oak with protective varnish or black lacquer, flat rolled steel powder coated black

**Panel:**

black linoleum, black edge;  
light grey linoleum, black edge;  
red linoleum, black edge;  
blue linoleum, red edge gloss

**REB 006 KAARI TYÖTASO**

Työtaso: linoleumi (vahvuus n. 24 mm), reunalista ABS, seinäkannatin: massiivitammi, mattalakattu luonnonvärinen tai maalattu musta, ja mattamustaksi maalattu teräs

**Työtaso:**

musta linoleumi, musta reuna;  
vaaleanharmaa linoleumi, musta reuna;  
punainen linoleumi, musta reuna;  
sininen linoleumi, punainen kiiltävä reuna

**Seinäkannatin:**

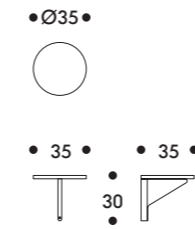
luonnonvärinen tammi, mustaksi petsattu tammi

**REB 006 KAARI KONSOLE**

Tablar mit Linoleumbelag (Stärke ca. 24 mm), ABS Kante, Wandbefestigung Eiche massiv, natur mit Naturholz Schutzlack oder schwarz lackiert, Flachstahl schwarz pulverbeschichtet

**Tablar:**

Linoleum schwarz, Kante schwarz;  
Linoleum hellgrau, Kante schwarz;  
Linoleum rot, Kante schwarz;  
Linoleum blau, Kante rot Hochglanz

**REB 007 KAARI SHELF | KAARI SEINÄHYLLY | KAARI WANDREGAL**  
 35 x 30 cm
**REB 007 KAARI SHELF**

Round panel with linoleum surface (thickness approx. 24 mm), ABS edge, wall bracket solid natural oak with protective varnish or black lacquer, flat rolled steel powder coated black

**Panel/bracket:**

black linoleum, black edge / natural oak;  
light grey linoleum, black edge / natural oak;  
red linoleum, black edge / black oak;  
blue linoleum, red edge gloss / black oak

Shipped unassembled in Carry Away Package.

**REB 007 KAARI SEINÄHYLLY**

Taso: linoleumi (vahvuus n. 24 mm), reunalista ABS, seinäkannatin: massiivitammi, mattalakattu luonnonvärinen tai maalattu musta, ja mattamustaksi maalattu teräs.

**Taso/seinäkannatin:**

musta linoleumi, musta reuna / luonnonvärinen tammi  
vaaleanharmaa linoleumi, musta reuna / luonnonvärinen tammi  
punainen linoleumi, musta reuna / mustaksi petsattu tammi  
sininen linoleumi, punainen kiiltävä reuna / mustaksi petsattu tammi

Toimitetaan kokoamattomana Carry Away -pakkauksessa.

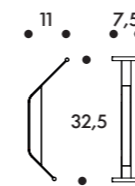
**REB 007 KAARI WANDREGAL**

Rundes Tablar mit Linoleumbelag (Stärke ca. 24 mm), ABS Kante, Wandbefestigung, Eiche massiv, natur mit Naturholz Schutzlack oder schwarz lackiert, Flachstahl schwarz pulverbeschichtet

**Tablar/Wandbefestigung:**

Linoleum schwarz, Kante schwarz / Eiche natur;  
Linoleum hellgrau, Kante schwarz / Eiche natur;  
Linoleum rot, Kante schwarz / Eiche schwarz;  
Linoleum blau, Kante rot Hochglanz / Eiche schwarz

Wird montiert in Carry Away Verpackung geliefert.

**REB 014 KAARI WALL HOOK | KAARI SEINÄKOUKKU | KAARI WANDHAKEN**  
 11 x 7,5 x 32,5 cm
**REB 014 KAARI WALL HOOK**

Flat rolled steel, powder coated black  
Solid natural oak with protective varnish or black lacquer

Shipped unassembled in Carry Away Package.

**REB 014 KAARI SEINÄKOUKKU**

Mattamustaksi maalattu teräs, mattalakattu massiivitammi, luonnonvärinen tai mustaksi petsattu










Toimitetaan kokoamattomana Carry Away -pakkauksessa.

**REB 014 KAARI WANDHAKEN**

Flachstahl schwarz pulverbeschichtet  
Eiche massiv, natur mit Naturholz Schutzlack oder schwarz lackiert

Wird montiert in Carry Away Verpackung geliefert.

## COLOURS | VÄRIT | FARBEN

 Natural oak Luonnonvärinen tammi Eiche natur	 Linoleum light grey Vaaleanharmaa linoleumi Linoleum hellgrau	 Linoleum red Punainen linoleumi Linoleum rot	 HPL black, high gloss HPL musta, korkeakiiltoinen HPL schwarz, Hochglanz	 Melamine black, high gloss Musta kiiltävä melamiini Melamin schwarz, Hochglanz
 Black oak Musta tammi Eiche schwarz	 Linoleum black Musta linoleumi Linoleum schwarz	 Linoleum blue Sininen linoleumi Linoleum blau	 HPL white, high gloss HPL valkoinen, korkeakiiltoinen HPL weiß, Hochglanz	

KAARI COLLECTION  
Ronan & Erwan Bouroullec

