

KIILA COLLECTION

Daniel Rybakken 2017



artek

KIILA COLLECTION
Daniel Rybakken 2017

「キーラ」シリーズ
ダニエル・リーバックケン 2017

The Kiila collection by Daniel Rybakken is the result of the first collaboration between the Norwegian designer and Artek.

Kiila is a family of useful and versatile small furniture objects designed with hallways and entrances in mind. In homage to Alvar Aalto's vision, the Norwegian designer Daniel Rybakken has created not a series of individual pieces, but a system of construction: hefty wooden legs connected by wedge-shaped metal joints, left purposefully visible. The name itself draws attention to the design: Kiila is Finnish for "wedge."

Secured with high-grade polyamide pins that double as hooks, the sturdy Kiila Coat Stand and Coat Rack can carry serious weight. Beautiful supporting elements for any interior, the Kiila pieces are built to last, a quality visually articulated in the strength of their legs and robustness of their parts.

Daniel Rybakkenin suunnittelema Kiila-sarja on norjalaisen muotoilijan ja Artekin ensimmäisen yhteistyön tulos.

Kiila on käytännöllisistä ja monipuolisista pienkalusteista koostuva tuoteperhe eteiseen tai aulaan. Norjalaisen suunnittelijan, Daniel Rybakkenin, Kiila-sarja toistaa Alvar Aallon ajatusta standardeista: yksittäisten tuotteiden sijasta Rybakken on suunnitellut systeemin, jossa tukevat puujalat yhdistetään näkyvin metallikiilaliitoksiin.

Nimensä mukaisesti kiilanmuotoinen liitos on sarjan tuotteissa olennainen ominaisuus. Vaaterekissä ja pystyaulakossa liitoskohdat lukitaan korkealaatuisilla polyamiditapeilla, jotka toimivat samalla ripustuskoukuina. Lujatekoiset kiilakalusteet ovat kauniita ja kestäviä säilytyslementtejä mihin tahansa tilaan.

「キーラ」は、アルテックとノルウェーの才能あふれるデザイナー、ダニエル・リーバックケンがともに開発した、初めての家具シリーズです。

「キーラ」シリーズは、日々のあらゆる場面やインテリアに調和し、暮らしをより便利に、快適にしてくれる小さな家具のシリーズです。ノルウェー人デザイナーのダニエル・リーバックケンが、三脚の原理に基づいて開発したコートスタンドとコートラックは安定性と機能性に優れています。

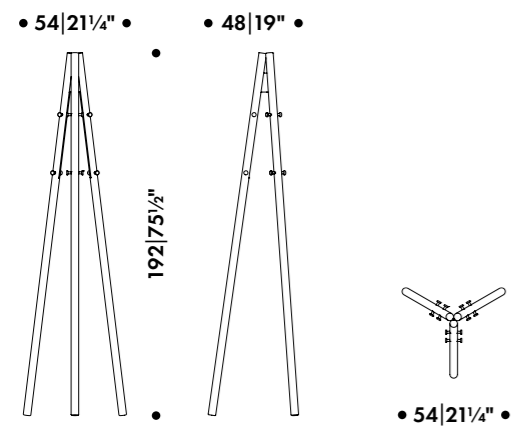
「キーラ」はフィンランド語で「楔(くさび)」を意味します。「キーラ」シリーズには、木製の脚部の継ぎ目として、パウダーコート仕上げを施した楔のような金属製の部品がジョイントとして使われています。ダニエル・リーバックケンは、あえてこの楔を含め、製品の構造が一目で分かるようにデザインしました。「キーラ」シリーズは、新鮮な風貌とともに、アルテックの伝統を受け継ぐ、時代を越える美しさを秘めています。





KIILA COAT STAND | KIILA-PYSTYNAULAKKO | キーラ コートスタンド

54 × 48 × 192cm



Three legs in solid ashwood, bent sheet steel structure, powder coated, twelve connector-hooks in dyed through polyamide, anti-slip glide.

Jalat massiivisaarnea, tukirakenne pulverimaalattua terästä, 12 koukua, läpivärjättyä polyamidia. Jaloissa kitkanastat.

本体: アッシュ材 / ジョイント部品: スチール / フック: ポリアミド / TPE グライド付

Legs natural lacquered, structure and hooks black.

Jalat lakattu luonnonvärinen, tukirakenne ja koukut musta.

本体: ナチュラル ラッカー / ジョイント部品、フック: ブラック

Legs natural lacquered, structure and hooks stone white.

Jalat lakattu luonnonvärinen, tukirakenne ja koukut kivenvalkoinen.

本体: ナチュラル ラッカー / ジョイント部品、フック: ストーンホワイト

Legs black lacquered, structure and hooks black.

Jalat maalattu musta, tukirakenne ja koukut musta.

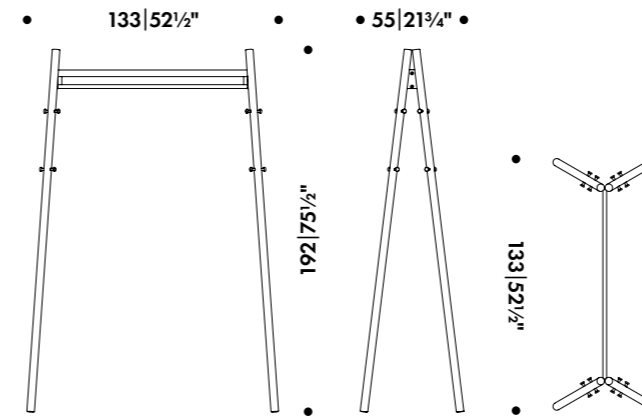
本体: ブラック ラッカー / ジョイント部品、フック: ブラック





KIILA COAT RACK | KIILA-VAATEREKKI | キーラ コートラック

133 × 55 × 192cm



Four legs in solid ashwood, bent sheet steel structure and steel tubing, powder coated, sixteen connector-hooks in dyed through polyamide, anti-slip glide.

Jalat massiivisaarnea, tukirakenne ja tangot pulverimaalattua terästä, 16 koukkuja, läpivärjättyä polyamidia. Jaloissa kitkanastat.

本体: アッシュ材 / ジョイント部品: スチール / フック: ポリアミド / レール: スチール / TPE グライド付



Legs natural lacquered, structure and hooks black.

Jalat lakattu luonnonvärinen, tukirakenne ja koukut musta.

本体: ナチュラル ラッカー / ジョイント部品、フック、レール: ブラック



Legs natural lacquered, structure and hooks stone white.

Jalat lakattu luonnonvärinen, tukirakenne ja koukut kivenvalkoinen.

本体: ナチュラル ラッカー / ジョイント部品、フック、レール: ストーンホワイト



Legs black lacquered, structure and hooks black.

Jalat maalattu musta, tukirakenne ja koukut musta.

本体: ブラック ラッカー / ジョイント部品、フック、レール: ブラック

KIILA COLLECTION
Daniel Rybakken 2017

「キーラ」シリーズ
ダニエル・リーバックケン 2017