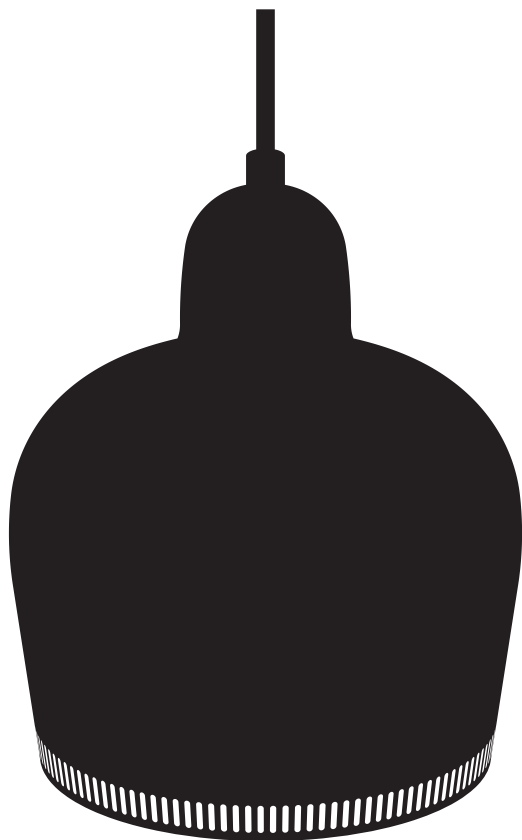


PENDANT LIGHT A330S

DESIGN ALVAR AALTO 1937



artek

EN Installation may only be carried out by a qualified electrician.

FI Asennuksen saa tehdä ainoastaan sähköalan ammattilainen.

SV Endast elektriker får utföra monteringen.

NO Skal kun monteres av en autorisert elektriker.

DA Må kun monteres af en elektriker.

DE Darf nur durch eine Elektrofachkraft montiert werden.

FR Les travaux d'installation ne doivent être effectués que par un électricien spécialisé.

ES El montaje únicamente debe ser realizado por un electricista cualificado

NL Mag alleen door een elektricien worden gemonteerd.

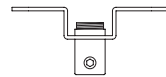
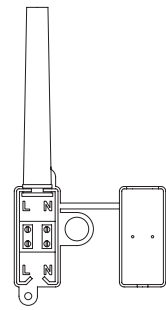
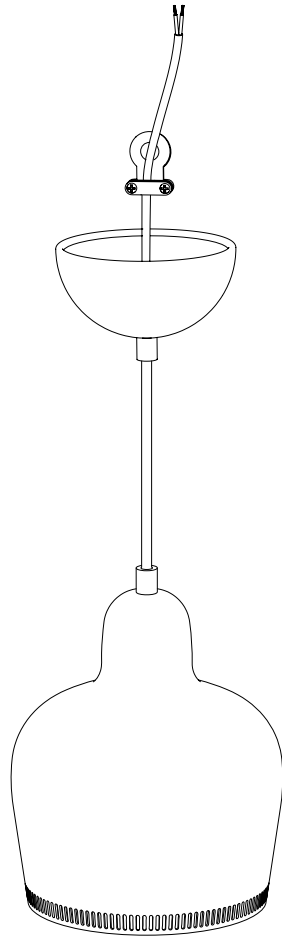
IT Il montaggio può essere realizzato solo da un elettricista specializzato.

EL Η συναρμολόγηση επιτρέπεται να γίνει μόνο από ηλεκτρολόγο.

PL Podłączenie powierzać tylko wykwalifikowanemu elektrykowi.

PT Só pode ser montado por um electricista competente para o efeito.

CS Montáž smí provádět výhradně kvalifikovaný elektrikář.



(a.)



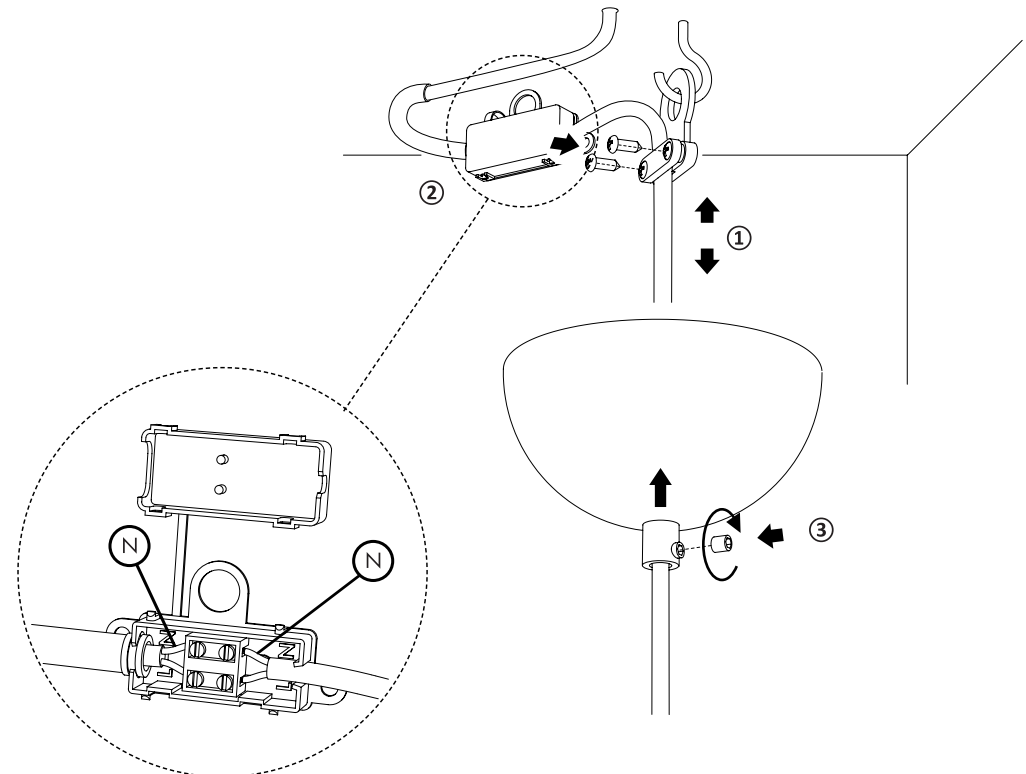
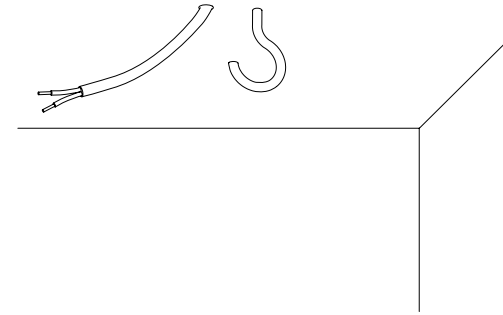
(b.)

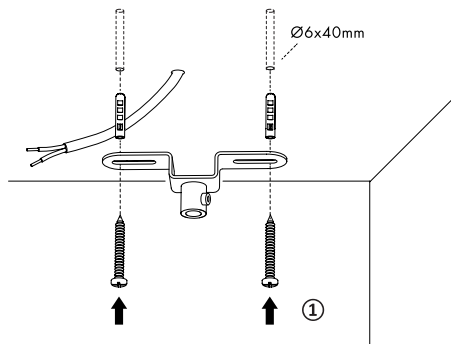
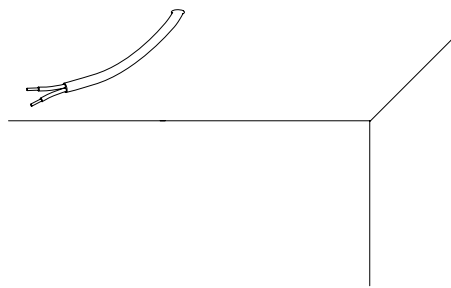


(c.)



(d.)

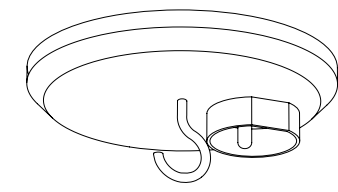
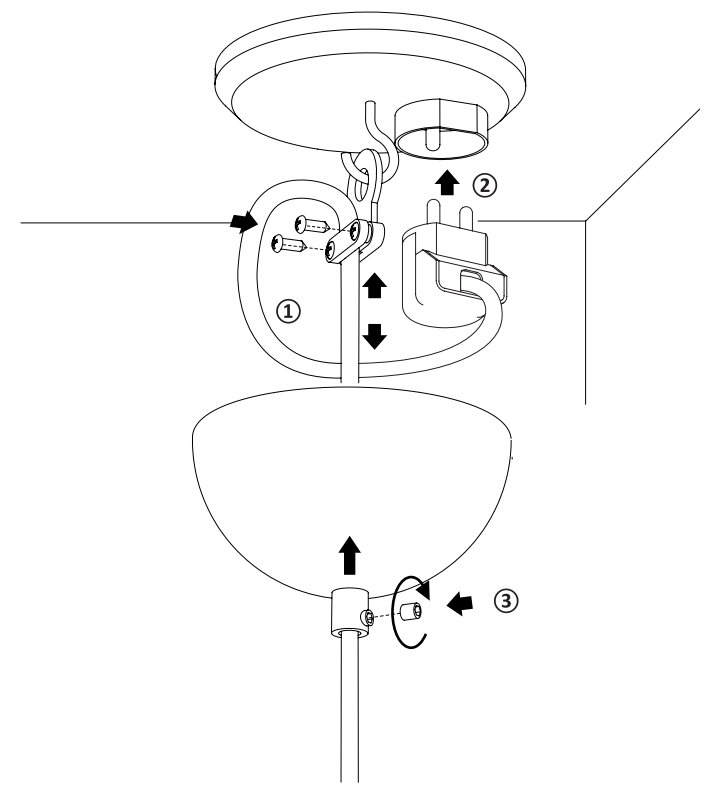
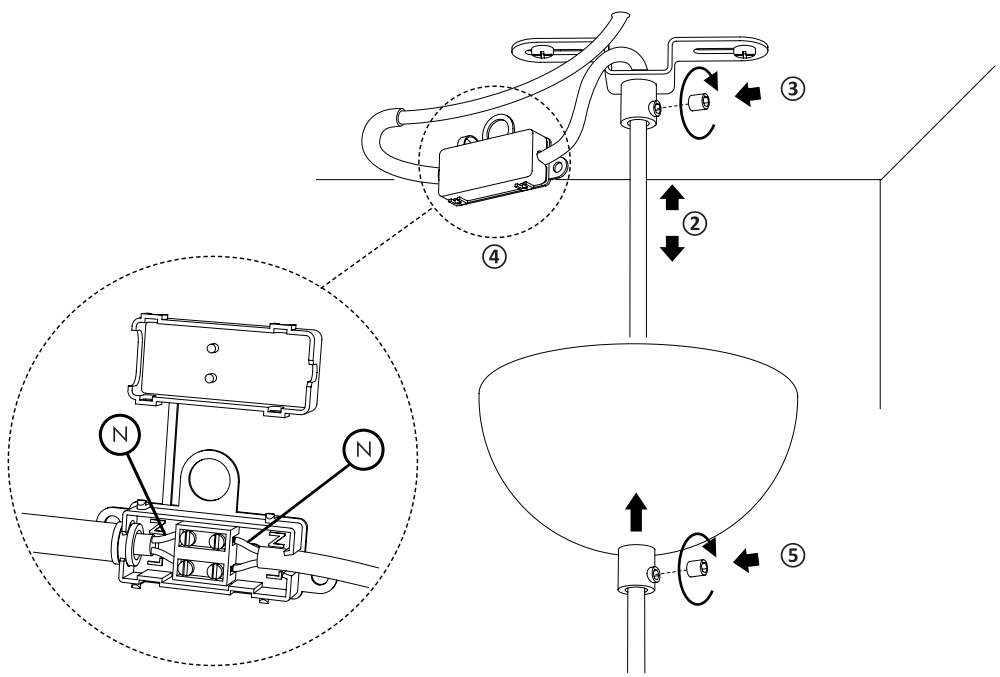
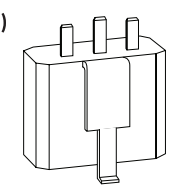


B**C**

EN Installation of ceiling plug may only be carried out by a qualified electrician. Ceiling plug **(1,2)** is not included in the package.

FI Kattopistotulppa tulee asentaa valtuutetun sähköasentajan toimesta. Kattopistotulppa **(1,2)** ei kuulu valaisimen toimitussisältöön.

ES Instalación de taccocontacto får endast utföras av auktoriserad elektriker. Tackkontakt **(1,2)** ingår ej i förpackningen.

**(1)****(2)**

ARTEK OY AB
MANNERHEIMINTIE 12 B
00100 HELSINKI, FINLAND
WWW.ARTEK.FI